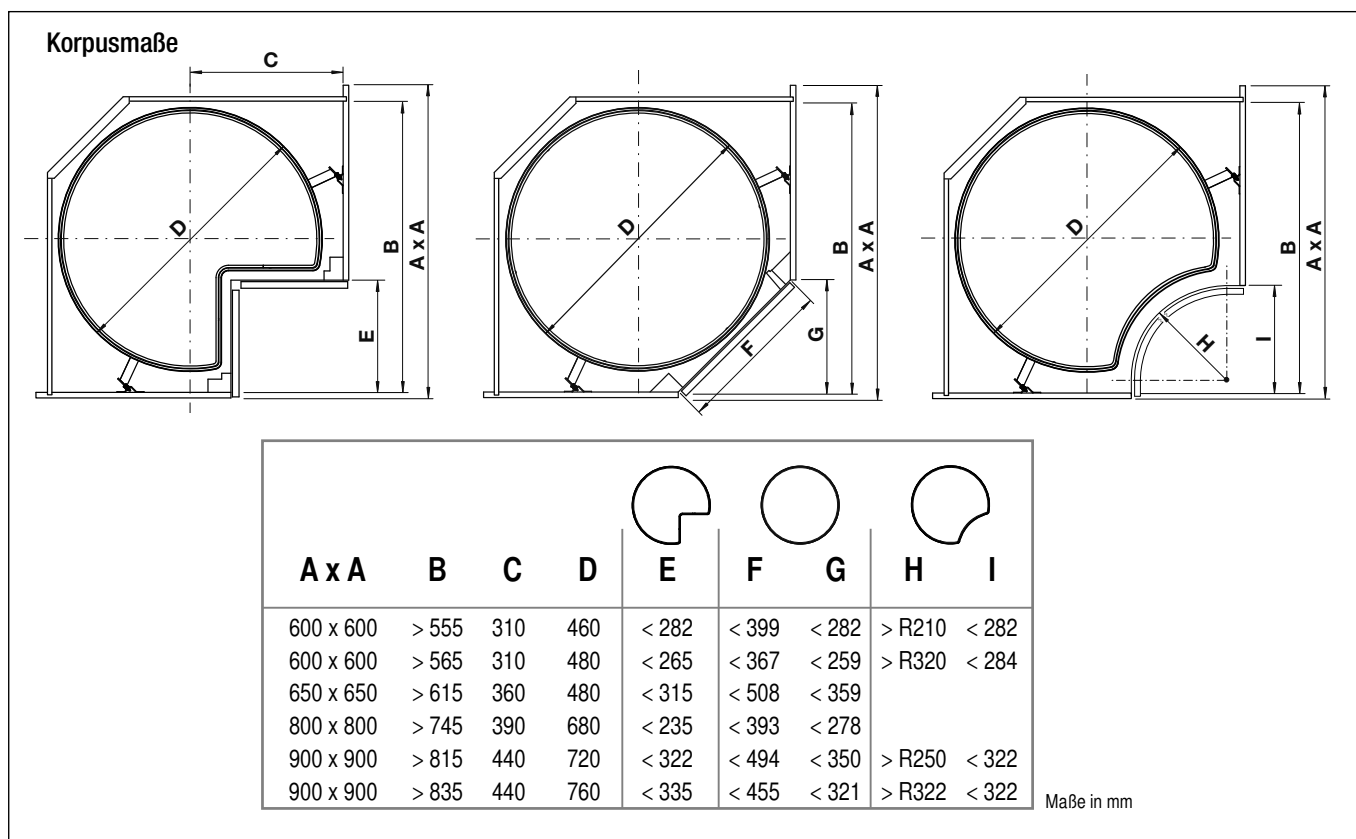


VS COR Wheel Pro



Korpusmaße

Breiten: 600 x 600, 650 x 650, 800 x 800, 900 x 900 mm

Seitentiefe: min. 490 mm

Innenhöhe: 620 mm

Belastung: 27,5 kg pro Boden
(600 x 600 und 650 x 650 mm: 12 kg)

Ausführung:

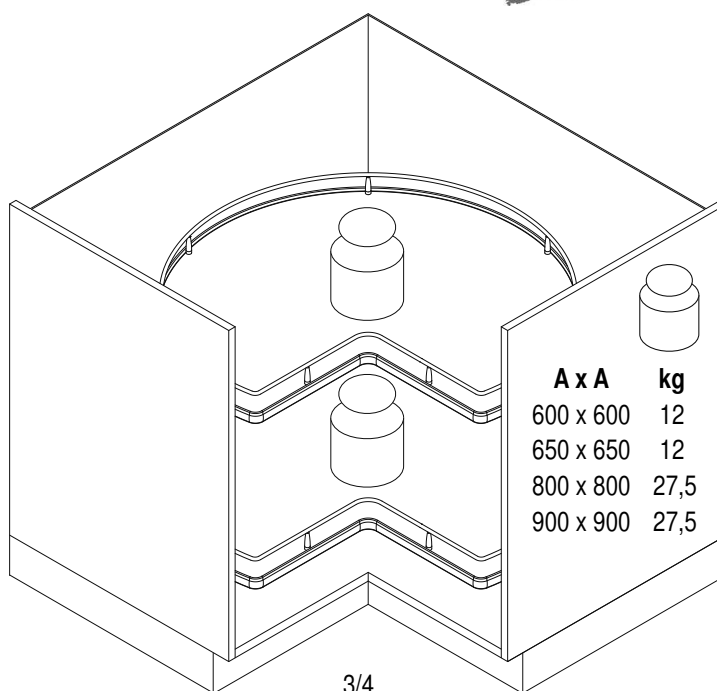
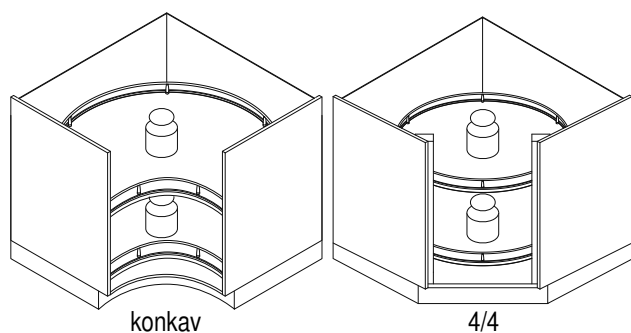
Beschlag: RAL 9010
für Eckunter-, Eckhoch- und Eckoberschrank

Bodenvarianten:

Rail: Relling und Kante in Chrom oder RAL 9006

Basic: Kante in Chrom oder RAL 9006

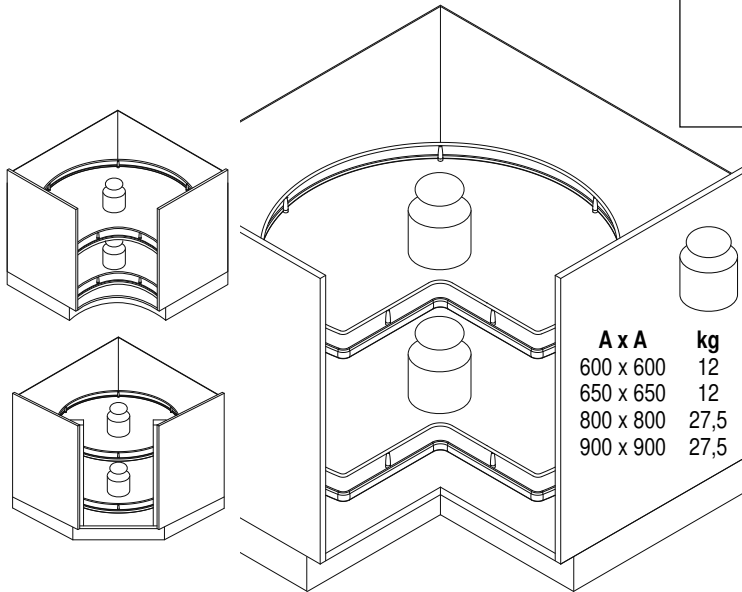
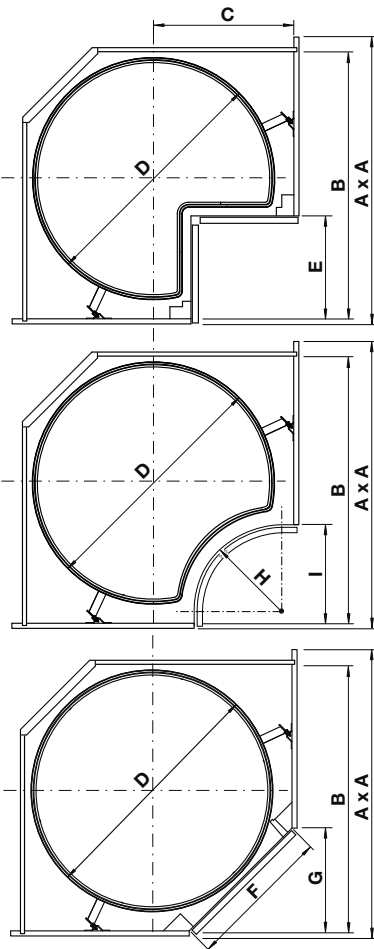
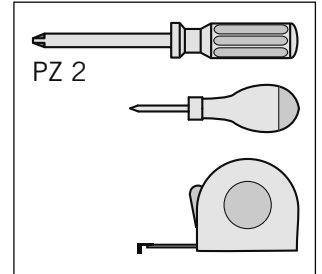
Smart: Kante in Chrom oder RAL 9006
mit transluzenter Stegkante



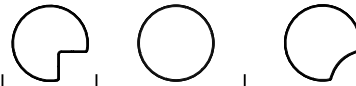
04 / 2017



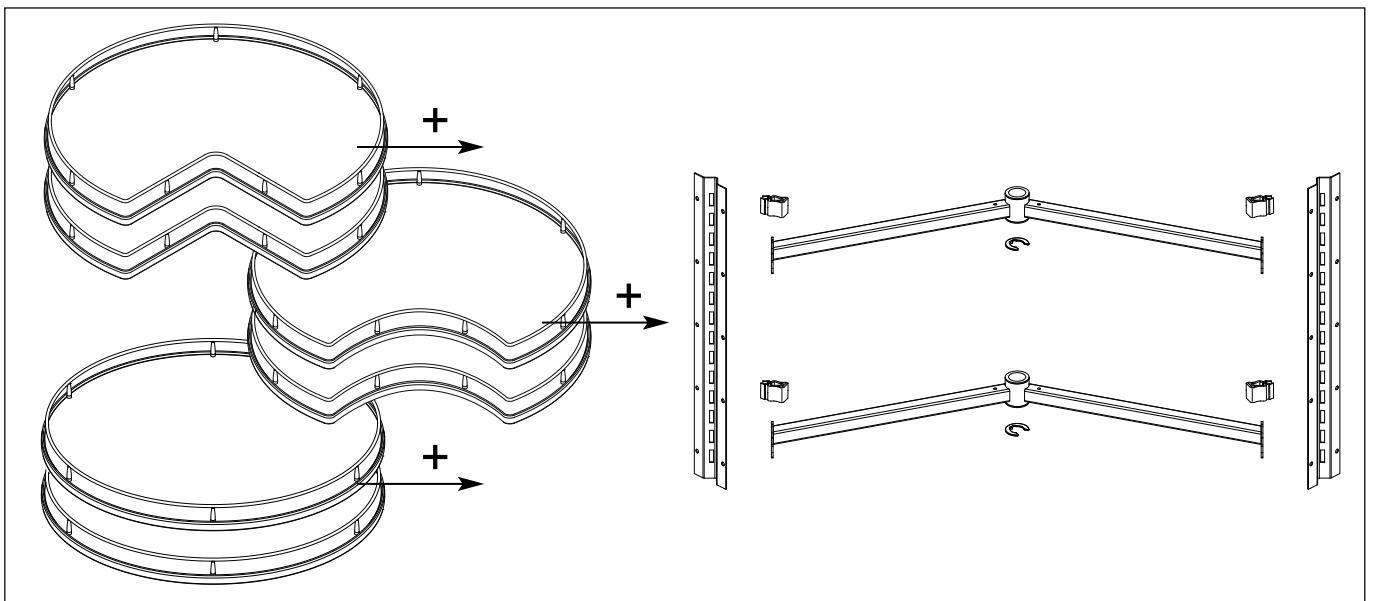
VS COR Wheel Pro



A x A	kg
600 x 600	12
650 x 650	12
800 x 800	27,5
900 x 900	27,5

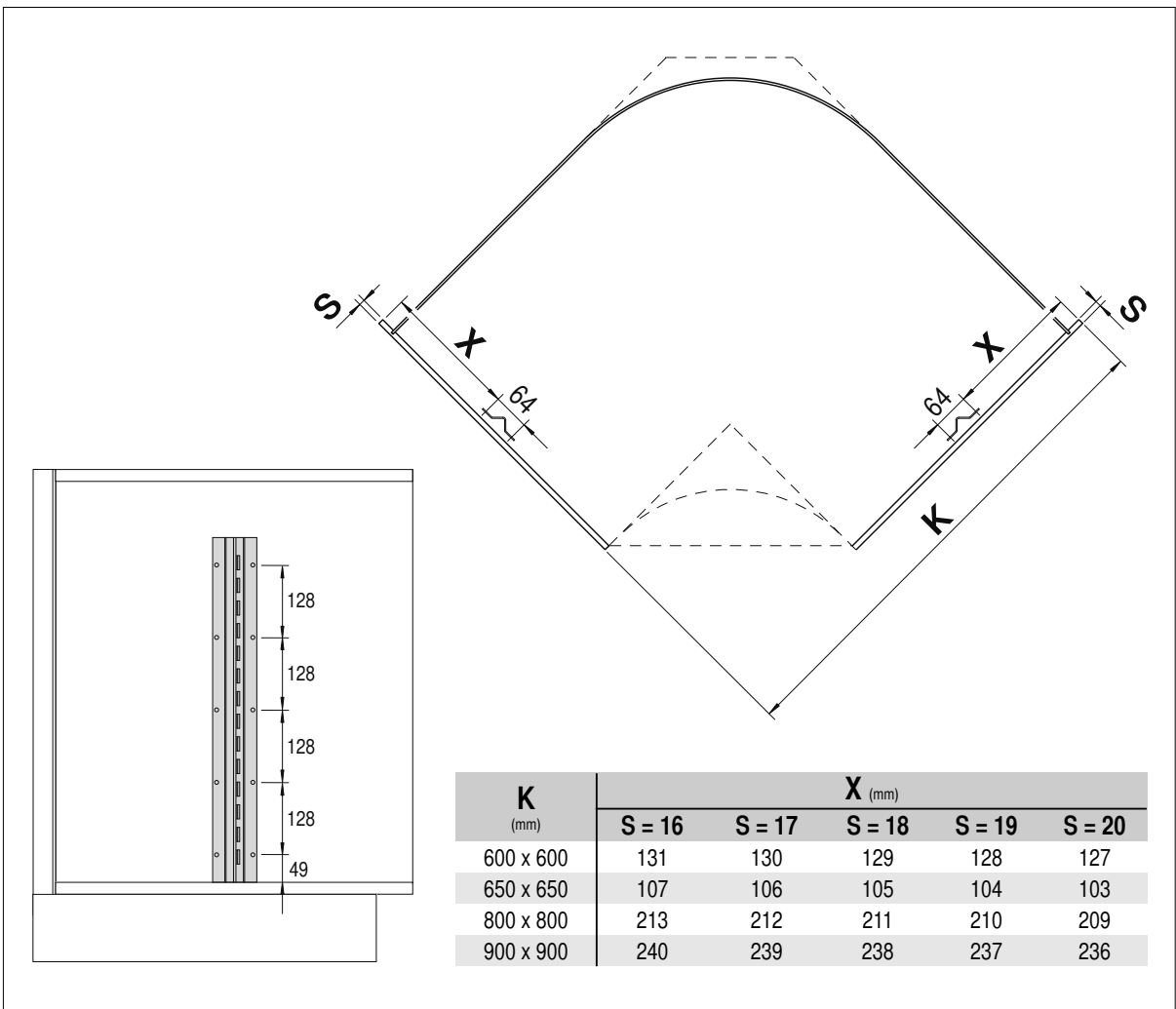
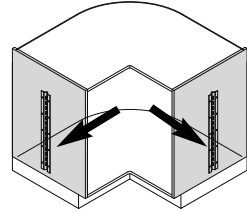
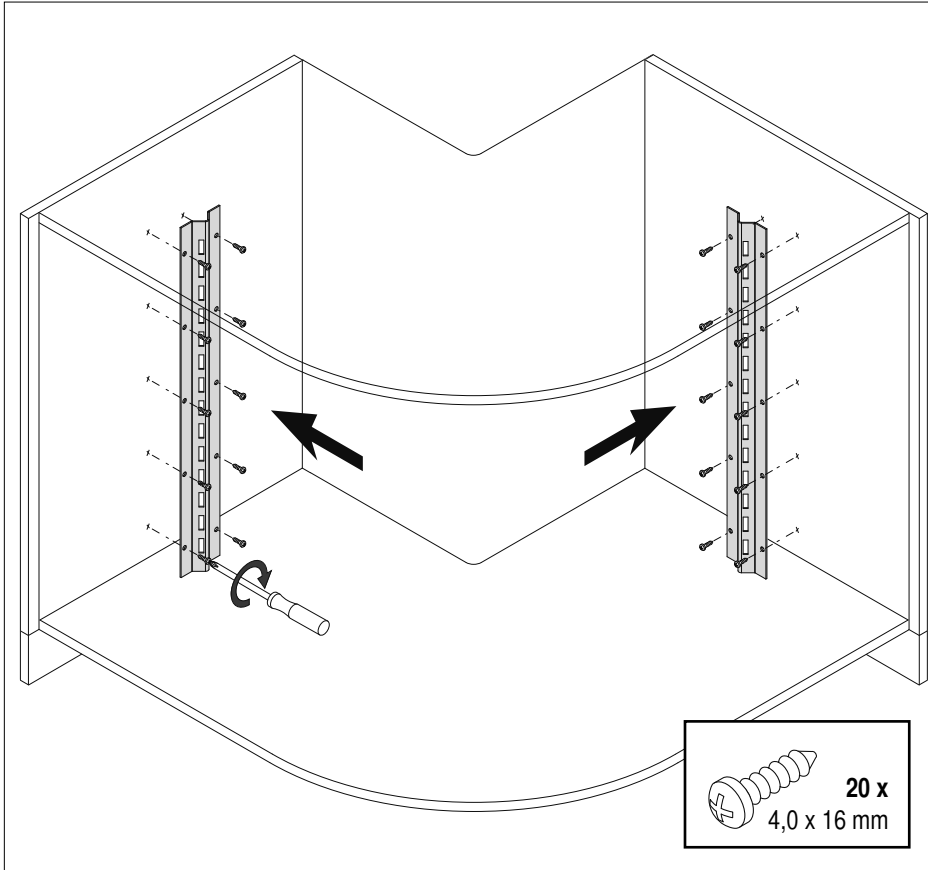


A x A (mm)	B (mm)	C (mm)	D (mm)	E (mm)	F (mm)	G (mm)	H (mm)	I (mm)
600 x 600	> 555	310	460	< 282	< 399	< 282	> R210	< 282
600 x 600	> 565	310	480	< 265	< 367	< 259	> R320	< 284
650 x 650	> 615	360	480	< 315	< 508	< 359		
800 x 800	> 745	390	680	< 235	< 393	< 278		
900 x 900	> 815	440	720	< 322	< 494	< 350	> R250	< 322
900 x 900	> 835	440	760	< 335	< 455	< 321	> R322	< 322

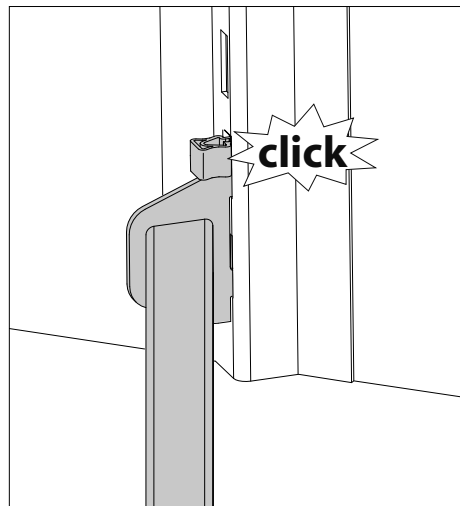
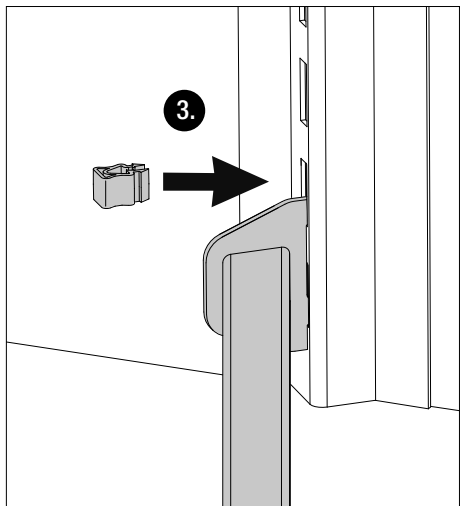
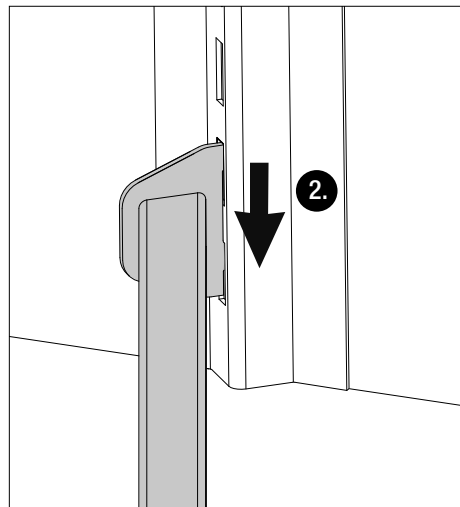
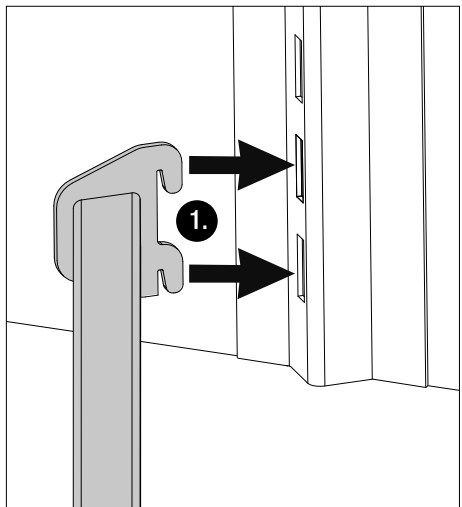
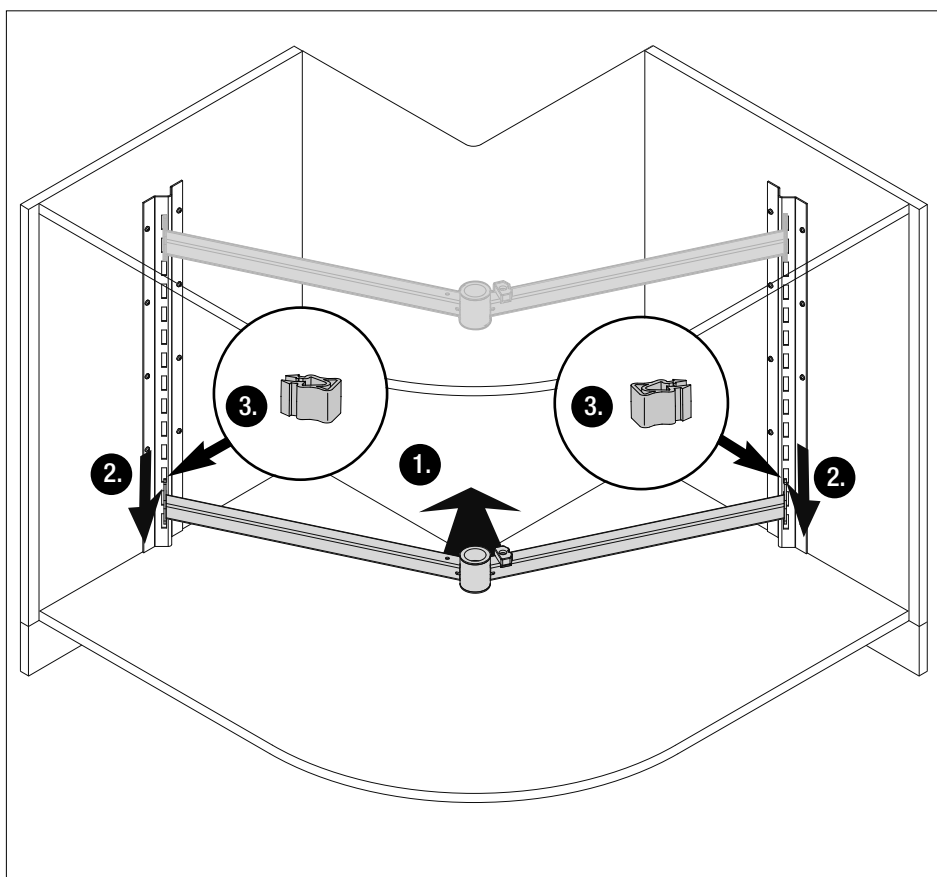


44007506_02

1



2



3

